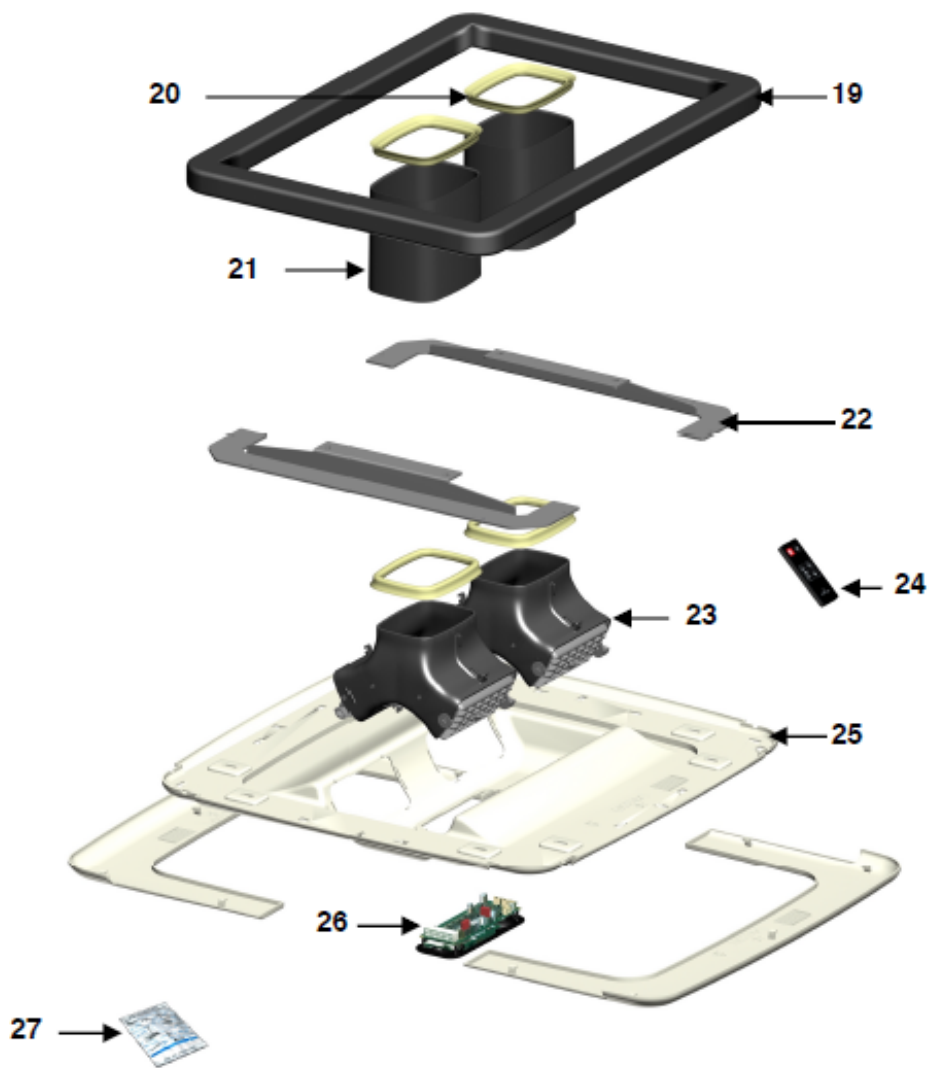



| Nr. | Code | Description |
|-----|--------------|--|
| 1 | I01.00178-7 | Couvercle pour unités Holiday III. |
| 2 | X6004.A363-2 | Kit de vis pour le couvercle de l'unité. |
| 3 | X6012.A151-7 | Kit d'installation hydraulique. |
| 4 | I01.00039-0 | Filtre Holiday pour maintenance |
| 5 | I01.00045-8 | Cartouche Calfabas. |
| 6 | X6012.A156-4 | Porte-évaporateur complet (sans pompes). |
| 7 | X6012.A149-7 | Capteurs de niveau d'eau. |
| 8 | X6012.A148-5 | Pompe brushless 12 V. |
| 9 | X6012.A147-3 | Couvercles moteur et fixation. |
| 10 | I01.00043-1 | Moteur centrifuge 12V. |
| 11 | X6012.A146-1 | Kit électrovalve. |
| 12 | I01.00186-1 | Base complète avec châssis. |
| 13 | I01.00162-1 | Inserts pour Holiday châssis. |
| 14 | I01.00120-7 | Kit d'installation électrique Holiday III. |
| 15 | X6012.A030-8 | Courbe d'entrée du toit. |
| 16 | X6012.A144-0 | Kit de robinet de sécurité. |
| 17 | X6006.A259-8 | Pacquet Calfa bas |
| 18 | I01.00172-9 | Accessoires électriques pour Holiday III |



| Nr. | Code | Description | Éléments et quantités |
|-----|--------------|--|--|
| 19 | I01.00008-5 | Joint 20 x 25 x 2000 mm. | Joint 20 x 25 x 2000 mm. |
| 20 | X6012.A143-8 | Joint du tube d'orientation. | Joint du tube d'orientation. |
| 21 | X6012.A142-6 | Tube de prolongement 125 mm. | Tube de prolongement 125 mm. |
| 22 | X6012.A117-7 | Châssis de fixation 400 x 400 mm. | Châssis de fixation 400 x 400 mm. |
| 23 | X6012.A141-4 | Orienteur. | Orienteur. |
| 24 | I01.00179-5 | Télécommande Viesca. | Télécommande Viesca. |
| 25 | X6012.A062-8 | Ecran standard (couleur blanche) 400 x 400 mm. | Module de contrôle standard. Petit finition pour masque. |
| 26 | I01.00142-1 | Holiday Ills module de command et contrôle | Holiday Ills module de command et contrôle |
| 27 | I01.00171-0 | Accessoires et vis pour Holiday | Vis M6 pour les unités de fixation. Vis M4 pour la fixation du couvercle. |

| X6012.A163-1 Kit d'éclairage de finissage | Éléments et quantités |
|---|--|
|  | Lampes led 12 v. 150 lumen (Lumière froide) Câble adaptateur en Y pour lumières |